

**LED Pool Beleuchtung  
Intelligente Fernbedienung**

# **BEDIENUNGSANLEITUNG**

## PLP-REM



**Spectra**vision™  
lighting

**Multifunktionsbedienung für  
die Poolbeleuchtung von  
Spectravision und zwei Hilfsstromkreise**



# Inhalt

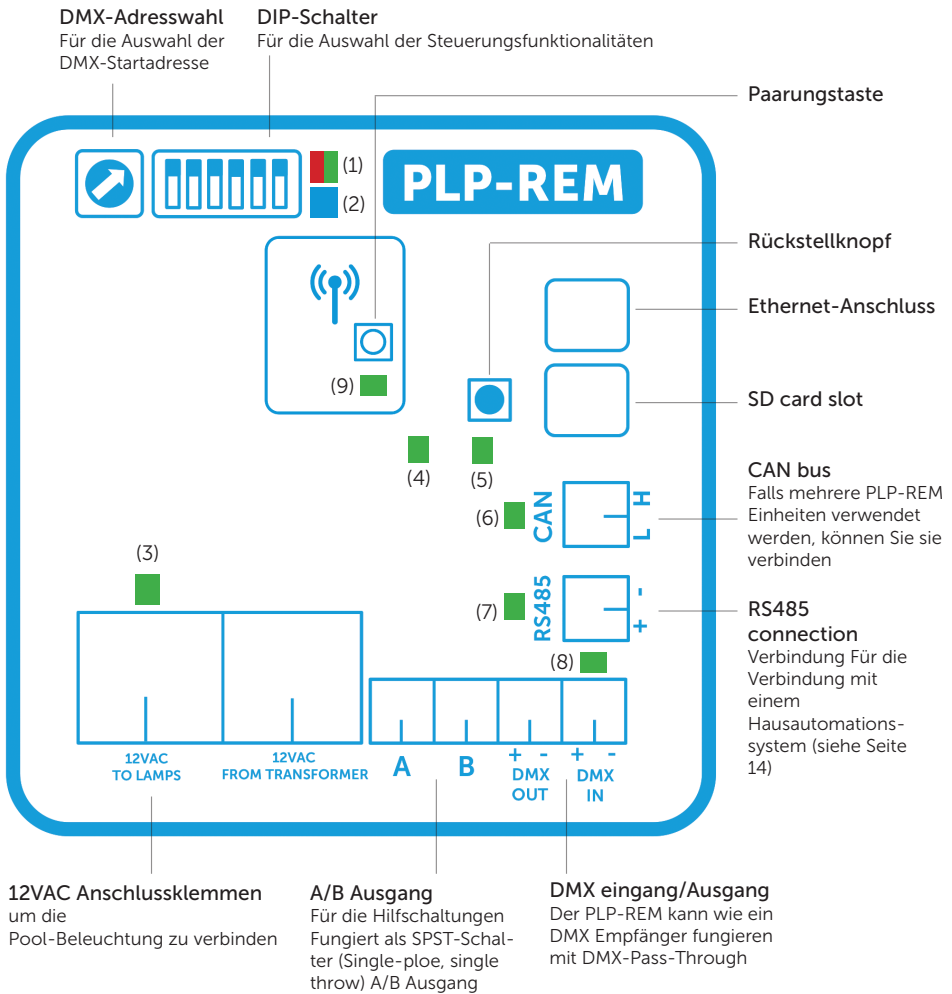
Technische Angaben	
Allgemeine Spezifikation .....	Seite 4
Logikplatine .....	Seite 5
Installationanweisungen	
Einzelinstallation der PLP-REM Einheit .....	Seite 6
Mehrfachinstallation von PLP-REM.....	Seite 7
Betriebsarten.....	Seite 8
Funktionalitäten des DIP-Schalters.....	Seite 9
Funktionen des Senders	
MODUS 1: ZWEIPUNKTSTEUERUNG.....	Seite 10
MODUS 2: PLC-STEUERUNG .....	Seite 10
Ersetzen der Sendertastatur.....	Seite 11
Handsender koppeln.....	Seite 11
DMX 512 Kommunikation	
Einzelinstallation der PLP-REM Einheit .....	Seite 12
Mehrfachinstallation von PLP-REM.....	Seite 13
RS485 Kommunikation	
Einzelinstallation der PLP-REM Einheit .....	Seite 14
Mehrfachinstallation von PLP-REM.....	Seite 15
RS485 Befehlssatz .....	Seite 16
RUCKSTELL-Prozedur.....	Seite 17
Fehlerdiagnose .....	Seite 18
Senderbatterie .....	Seite 18
Anleitung zur Verkabelung.....	Seite 20

## Technische Angaben

### Allgemeine Spezifikationen

Eingangsspannung:	12VAC
Max Belastbarkeit "12VAC ZU LAMPEN" Kontakt	60A / 12VAC
Max Bemessungsrelaiskontakt A & B	16A / 250 VAC
Max Schaltleistung A & B	4000VA
RF-Band	868 MHz
Umgebungstemperatur:	0°C bis +40°C
Luftfeuchtigkeit	10% bis 90% RH
	Night kondensierend
Schutzklasse:	IP54
IEC Schutzklasse:	Class II <input type="checkbox"/>

# Logic-Platine




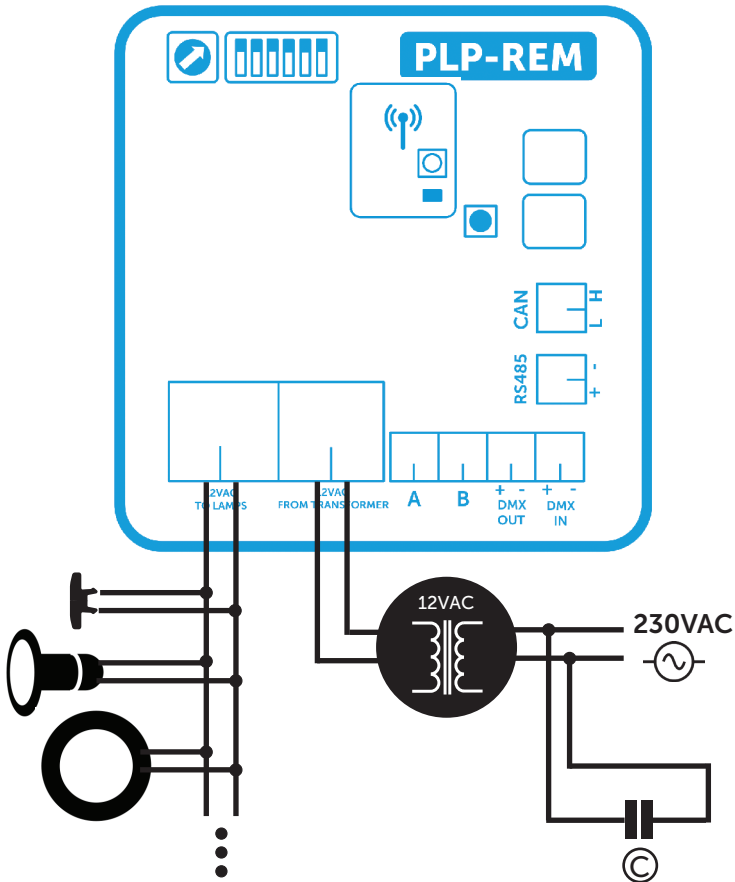
## Status LEDs:

- (1) Allgemeiner Status:  
Grün = OK  
Rot = Fehler (siehe Seite 18)
- (2) RUCKSTELL Status (siehe Seite 17)
- (3) 12VAC zu Poolbeleuchtung (Grün = EIN)
- (4) Schalter A (Grün = EIN)
- (5) Schalter B Status (Grün = EIN)
- (6) CAN Status
- (7) RS485 Signal
- (8) DMX Signal
- (9) Kopplungstatus (siehe Seite 11)

# Installationsanweisungen

## Einzelinstallation der PLP-REM-Einheit

- Verbinden Sie einen 12VAC magnetischen Transformator mit dem "12VAC VOM TRANSFORMATOR" Anschluss im PLP-REM.  
Verbinden Sie die Poolbeleuchtung am "12VAC ZU LAMPEN" Anschluss im PLP-REM.
- Installieren Sie den Filter  (im Lieferumfang enthalten) am Primärkreis (230VAC Seite) des Transformators.
- Der "12VAC ZU LAMPEN" Relay-Kontakt hat eine max. Belastbarkeit von 60A  
Stellen Sie sicher, dass die Gesamtstrombelastung das nicht übersteigt ( $60A \times 12VAC = 720 VA$ )



## Mehrfachinstallation des PLP-REM

Für erweiterte Installationen (Insgesamt Lampenleistung > 720 VA) können mehrere PLP-REM Einheiten miteinander verbinden. Auf diese Weise ist eine perfekte Synchronisierung aller Poollampen auch weiterhin gewährleistet.

Die PLP-REM Einheiten müssen miteinander kommunizieren, um sicherzustellen, dass alle Lampen perfekt synchronisiert sind. Es gibt zwei Optionen:

### 1) Drahtlosverbindung

Das wird automatisch gemacht. Jede PLP-REM Einheit hat ein eingebautes Drahtlosmodul, das ein weiteres PLP-REM, das sich in der Nähe befindet, erkennt.

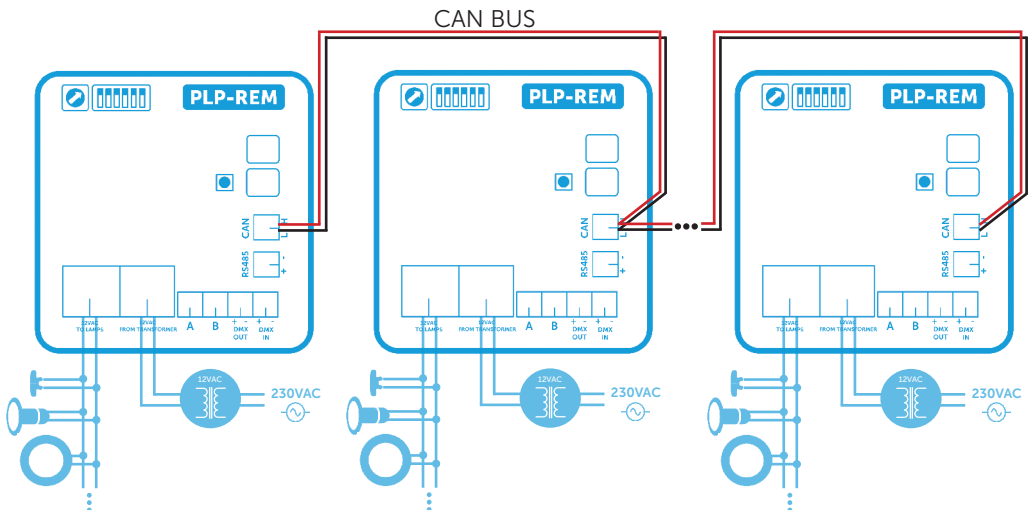
### 2) Kabelverbindung

Wird bevorzugt, wenn sich die PLP-REM Einheiten in weiter Entfernung voneinander befinden.

Verbinden Sie die PLP-REM Einheiten miteinander PARALELL:


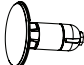
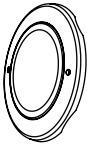









Verbinden Sie die CAN Anschlüsse der ersten PLP-REM Einheit mit dem CAN Anschluss der zweiten PLP-REM Einheiten notwendig sind, verketteten Sie jeden CAN Anschluss mit dem entsprechenden CAN Anschluss der folgenden PLP-REM Einheit (siehe unten).

Beachten Sie die Polung der Anschlüsse! (Can L & H)



# Betriebsarten

Die PLP-REM-Steuerung hat 2 Hauptbetriebsarten: "der Modus Zweipunktsteuerung" & "der Modus PLC-Steuerung". Jeder Modus hat seine eigenen Funktionalitäten

	Zweipunktsteuerung	PL-Steuerungl
<b>Kompatible Lampen</b>	 Adagio <sup>PRO</sup>  Adagio <sup>+</sup>  Moonlight <sup>☾</sup>	 Adagio <sup>PRO</sup>
<b>Lampen ein/ausschalten</b>	JA	JA
<b>Lampenfarbe ändern</b>	JA <sup>(1)</sup>	JA <sup>(1)</sup>
<b>Steuert Relay A &amp; B</b>	JA	JA
<b>Dimmt die Lampen</b>	NEIN	JA <sup>(1)</sup>
<b>DMX Steuerung</b>	NEIN	JA
<b>RS485 Steuerung</b>	JA <sup>(2)</sup>	JA
<b>Dip Schelter Einstellung</b>	DIP 1 EIN	DIP 1 AUS
<b>Fernbedienungstastatur typ<sup>(3)</sup></b>	   	   

1) Nur für RGB Lampen

2) Bei der Zweipunktsteuerung sind nur wenige RS485 Befehle verfügbar (siehe Seite 16)

3) Abhängig davon, welcher Steuerungsmodus ausgewählt ist, muss die Tastatur oder der Sender getauscht werden.

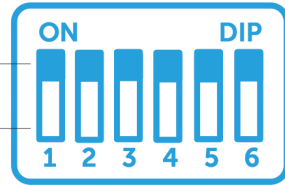
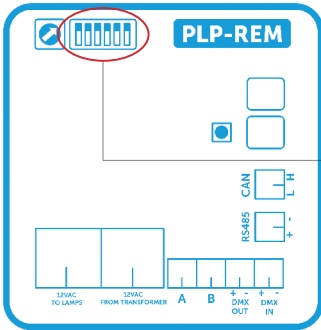


# DIP-Schalter-Funktionalitäten

Die DIP-Schalter auf der Hauptplatine des PLP-REM ermöglicht es den Benutzern, selbst festzulegen, wie die PLP-REM funktioniert.



**ACHTUNG:** Schalten Sie vor dem Wechseln der DIP-Schalter immer die Stromversorgung des PLP-REM aus.



Position EIN

Position AUS

		DIP-Schalter					
Funktion	Einstellung	1	2	3	4	5	6
Betriebsmodus	Zweipunkt	EIN					
	PLC	AUS					
Relay A	PULS-Modus		EIN				
	TOGGLE-Modus		AUS				
Relay B	PULSE-Modus			EIN			
	TOGGLE-Modus			AUS			
ZWEIPUNKTSTEUERUNG Pulsdauer	SHORT				EIN		
	LONG				AUS		
DMX	NO LOOP					EIN	
	LOOP					AUS	
MASTER/SLAVE mode	SLAVE						EIN
	MASTER						AUS

\* Zweipunktsteuerung Pulsdauer:

Um die Farben zu wechseln, müssen sich die Farben ausschalten und wieder einschalten. Mit KURZER Pulsdauer, ist die Umschaltung kaum zu bemerken und so ist bei den Lampen der Übergang von einer Farbe zur anderen sehr sanft.

# Senderfunktionen

## MODUS 1: PLC-Steuerung (Standardmodus)



**Kurzes Drücken (< 1 sek.):**

Schaltet die Lampe zwischen EIN und AUS <sup>(1)</sup>

**Langes Drücken (> 2 sek.<sup>(2)</sup>):**

Alle Lampen & das "12VAC ZU LAMPEN" Relay sind AUS <sup>(1)</sup>

**Kurzes Drücken:**

Zum nächsten Farbprogramm wechseln

**Langes Drücken:**

Schaltet den Ausgang A AUS/EIN

**Kurzes Drücken:**

Zum vorangegangenen Farbprogramm zurückkehren

**Langes Drücken:**

Schaltet den Ausgang B AUS/EIN

**Kurzes Drücken:**

Nächsten Dimm-Schritt wählen:

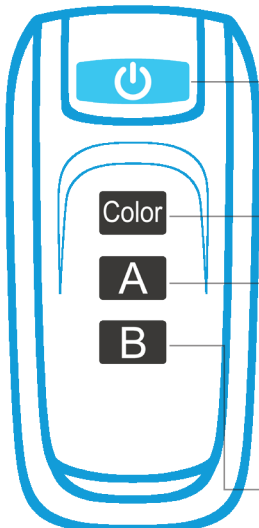
100% -- 50% -- 25% ----> 100% -- ...

**Langes Drücken:**

Stellt die Lampen auf Programm 1 (blau) & volle Leuchtkraft

---

## MODUS 2: ZWEIPUNKTSTEUERUNG



**Kurzes Drücken (< 1 sek.):**

Schaltet die Lampe zwischen EIN und AUS <sup>(1)</sup>

**Langes Drücken (> 2 sek.<sup>(2)</sup>):**

Alle Lampen & das "12VAC ZU LAMPEN" Relay sind AUS <sup>(1)</sup>

**Kurzes Drücken:**

Zum nächsten Farbprogramm wechseln

**Langes Drücken:**

Autosynchronisierungsprozedur <sup>(3)</sup>

**Kurzes Drücken:**

Schaltet den Ausgang A AUS/EIN

**Langes Drücken:**

/

**Kurzes Drücken:**

Schaltet den Ausgang B AUS/EIN

**Langes Drücken:**

/

(1) Der Status Lampe EIN oder AUS wird nach dem Ausschalten gespeichert.

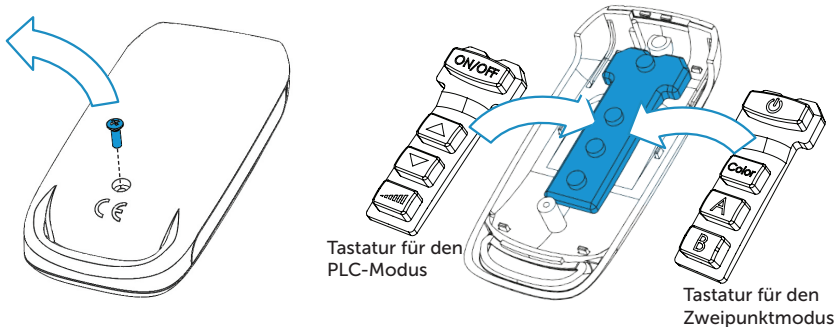
(2) Die grüne LED Lampe auf dem Sender wird eingeschaltet, sobald Sie den Knopf drücken und schaltet sich nach 2 Sekunden aus, so wissen Sie genau, wann Sie den Knopf auslassen müssen.

(3) Die Lampen werden für 30 Sekunden ausgeschaltet und dann 3 Mal EIN/AUS geschaltet. Das stellt alle Lampen auf Programm 1 ein: blau

## Sendertastatur ersetzen (Auswahl des Steuermodus)

Abhängig vom ausgesuchten Steuermodus, muss man die Tastatur des Senders austauschen:

- Entfernen Sie die Kreuzschlitzschraube und öffnen Sie den Sender
- Ersetzen Sie die Tastatur am oberen Ende des Sendergehäuses
- Setzen Sie ihn wieder in umgekehrter Reihenfolge zusammen



## Kopplung des Handsenders mit der PLP-REM Steuerung

Alle Handsendegeräte sind bereits werkseitig gekoppelt und bereit für die Verwendung. Im Falle, dass ein Problem auftaucht, kann der Kopplungsprozess wie unten beschrieben durchgeführt werden:

- 1) Drücken Sie die Paarungstaste auf der kleinen Leiterplatte im PLP-REM für mindestens 5 Sekunden

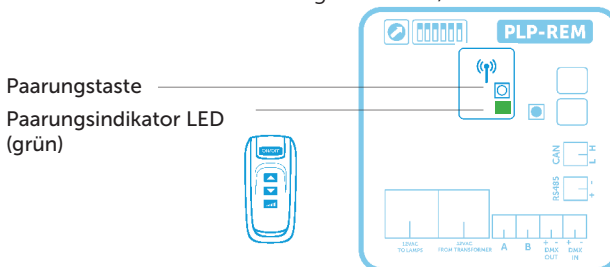
---> Die GRÜNE LED-Anzeige beginnt schnell zu blinken

- 2) Innerhalb von 25 Sekunden drücken Sie eine beliebige Taste auf dem Handgerät.

---> Wenn die Fernbedienung korrekt gekoppelt wurde, wird die GRÜNE LED-Anzeige fünf Mal langsam blinken

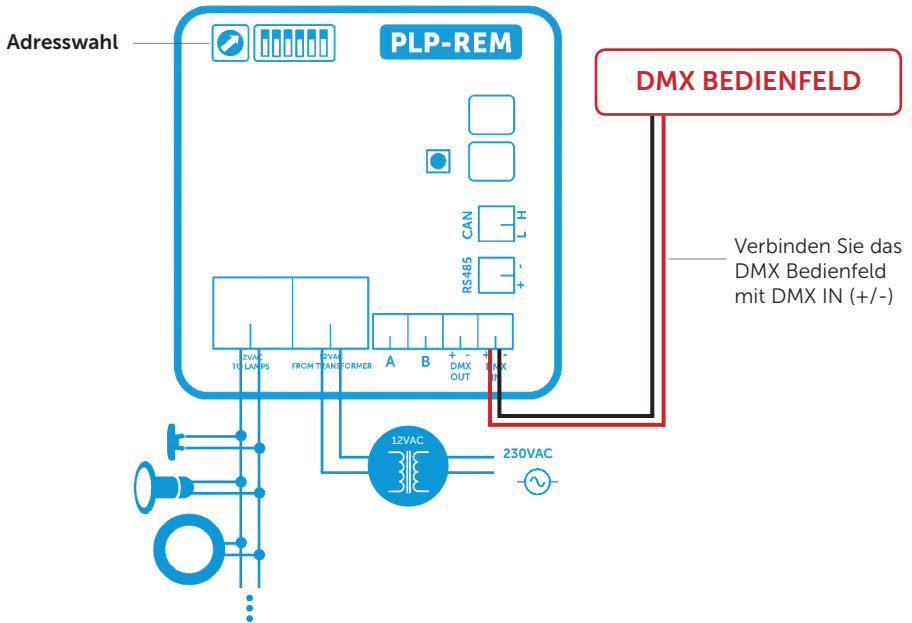
---> **ENTKOPPELN:**

Wenn keine Taste innerhalb von 25 Sekunden gedrückt wird, wird der Kopplungsspeicher des PLP-REM gelöscht. Alle Fernbedienungen werden vom PLP-REM entkoppelt (in diesem "ungekoppelten" Modus, kommuniziert der PLP-REM mit JEDEM beliebigen Sender)



# DMX 512 Kommunikation

## Einzelinstallation der PLP-REM-Einheit



## Adresswahleinrichtung

Die Einrichtung der DMX-Adresse des PLP-REM:  
 Wählen Sie die gewünschte Nummer auf der Adresswahl. Die gewählten Nummern bestimmen die DMX-Adressen des PLP-REM & der Lampen. Jede Lampe braucht 3 Bytes der DMX Daten (R-G-B) und alle Lampen empfangen die gleichen DMX-Daten vom PLP-REM.

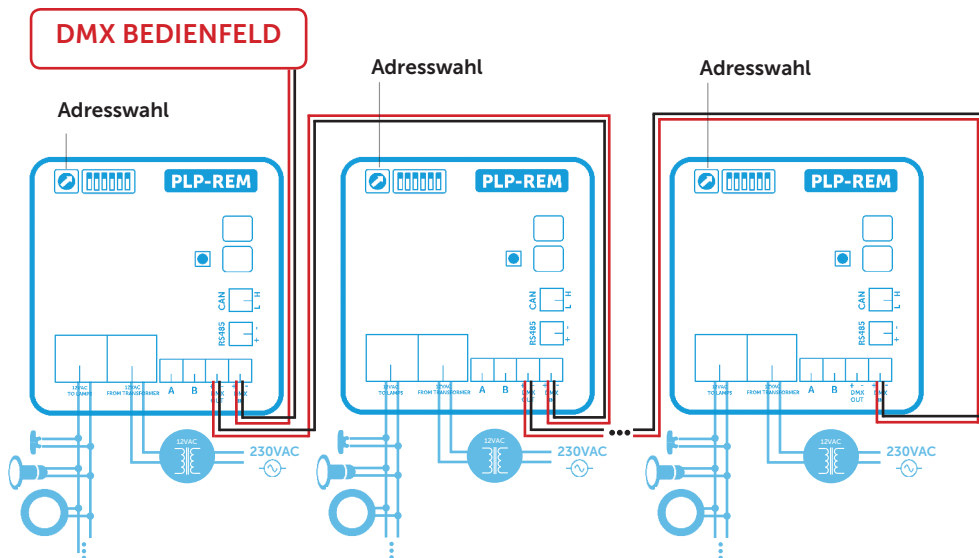
Adresswahl Position	0			1			2			...
	R	G	B	R	G	B	R	G	B	...
DMX adresse	1	2	3	4	5	6	7	8	9	...

Die DMX-Startadresse kann mit Hilfe des RS-485 Befehles außer Kraft gesetzt werden: „DMX-Startadresse einrichten“ (Siehe Seite 16)

## Mehrfachinstallation von PLP-REM-Einheiten

- 1) Verbinden Sie das DMX Bedienfeld mit dem "DMX IN" Anschluss auf dem ersten PLP-REM
- 2) Verbinden Sie die PLP-REM Einheiten miteinander (offene Schleife): DMX OUT --> DMX IN (gepolte Anschlüsse +/-)
- 3) richten Sie jeweils eine DMX Adresse für jede PLP-REM Einheit über die Adresswahl ein.

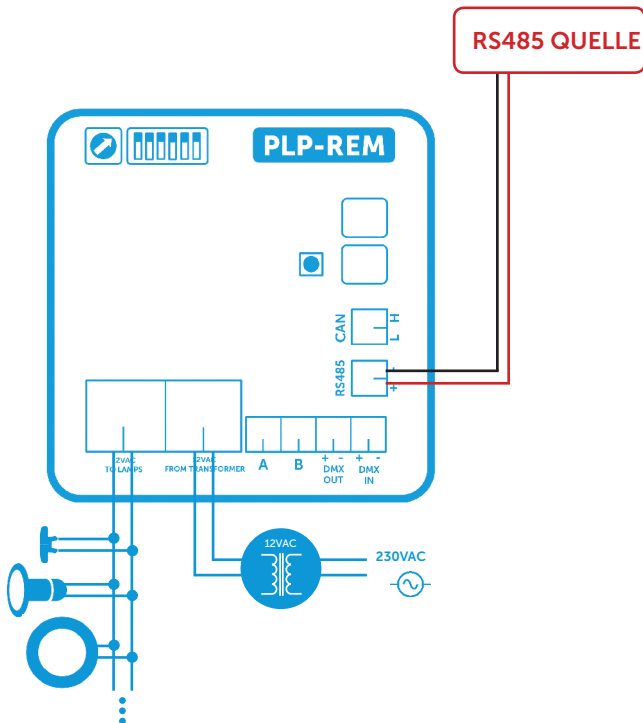
- Option 1: Alle PLP-REM Einheiten können auf die gleiche Adresse ein gerichtet werden:  
Das hat zur Folge, dass alle Lampen die gleichen DMX Daten erhalten werden und identisch funktionieren werden
- Option 2: Die PLP-REM können auf unterschiedliche Adressen ein gerichtet werden:  
Jede PLP-REM Einheit wird ihre eigen Gruppe von verbundenen Lampen haben, die identisch funktionieren werden. Da jedoch jede PLP-REM Einheit ihre eigene eindeutige Adresse hat, können die verschiedenen Lampengruppen separat gesteuert werden



# RS485 Kommunikation

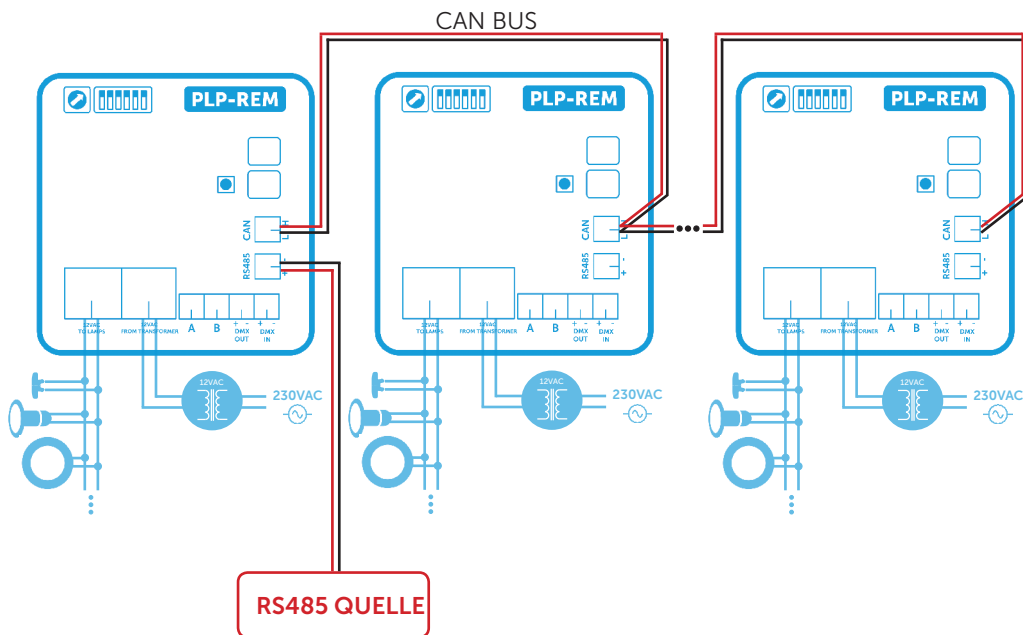
## Einzelinstallation der PLP-REM-Einheit

- 1) Verbinden Sie die RS485 Quelle am "485" Anschluss an der PLP-REM Einheit
- 2) Kommunikationseinstellungen: 9600, 8, 1, n
- 3) Befehlsliste: siehe Seite 16



## Mehrfachinstallation der PLP-REM-Einheit

- 1) Verbinden Sie das RS485 Bedienfeld am "RS-485" Anschluss der ersten PLP-REM-Einheit
- 2) Verbinden Sie die PLP-REM-Einheiten miteinander PARALLEL:  
Verbinden Sie die CAN Anschlüsse des ersten PLP-REM mit dem CAN Anschluss der zweiten PLP-REM-Einheit. Wenn Sie mehr als 2 PLP-REM-Einheiten benötigen, verketteten Sie einfach jeden CAN Anschluss mit jenem der nächsten PLP-REM-Einheit.  
Achten Sie auf die Polung der Anschlüsse! (CAN H & L)



# RS485 Befehlssatz

Command	Command	Remark	Example	available in ON/OFF mode	available in P.L.C mode
Lamps OFF	PL0	All lamps OFF		X	X
Lamps ON	PL1	All lamps ON		X	X
Program Up	PsU	Jump to next program		X	X
Program Down	PsD	Return to previous program			X
Set Program	PSxx	xx is the decimal representation of the program number (01 - 14)	PS06 = jump to program 6		X
Auto sync procedure	PS	executes the auto sync procedure (see page 10)		X	X
White 1	PW1	Jump to White 1 (program 12)			X
White 2	PW2	Jump to White 2 (program 13)			X
White 3	PW3	Jump to White 3 (program 14)			X
Set RGB	PCrrrgggbbb	rrr, ggg and bbb are the decimal representation of the RGB value (with leading zero's)	1) PC255128064 = Full output level on Red color, half output level on Green color, 1/4 output level on Blue color 2) PC255255255 = All colors at full output level 3) PC000000000 = All colors OFF		X
Set Dim value	PDxxx	set the OUTPUT value of the lamp in % (000 - 100)	PD075 = 75% output level (on all LED's)		X
set DMX startAddress	PAxxxxyz	y = 'e' or 'E'	PA035E = set DMX start address to 35 [35(R), 36(G), 37(B)]		X
Set color in percentage	Pprgbe	variable size, rgb = ASCII 0-255, e = end character	Pp25050100e = Red 25%, Green 50%, Blue 100%		X
Set color in hex	Pcrgbe	variable size, rgb = ASCII 0-255, e = end character	Pc64128255e = Red 25%, Green 50%, Blue 100%		X
Relay A control	PRAX	x = 1 (ON), 0 (OFF), P (Pulse)   this overrides dipswitch	PRA1 = Relay A ON PRA0 = Relay A OFF	X	X
Relay B control	PRBx	x = 1 (ON), 0 (OFF), P (Pulse)   this overrides dipswitch	PRB1 = Relay B ON PRB0 = Relay B OFF	X	X
ON/OFF relay control	PRMx	x = 1 (ON), 0 (OFF)	PRM1 = Relay ON/OFF control ON	X	X
Color temperature	PTxyz	x = ten thousand ; y = thousand ; z = hundred	PT035 = Set white color temperature to 3500K (in steps of 500K)		X

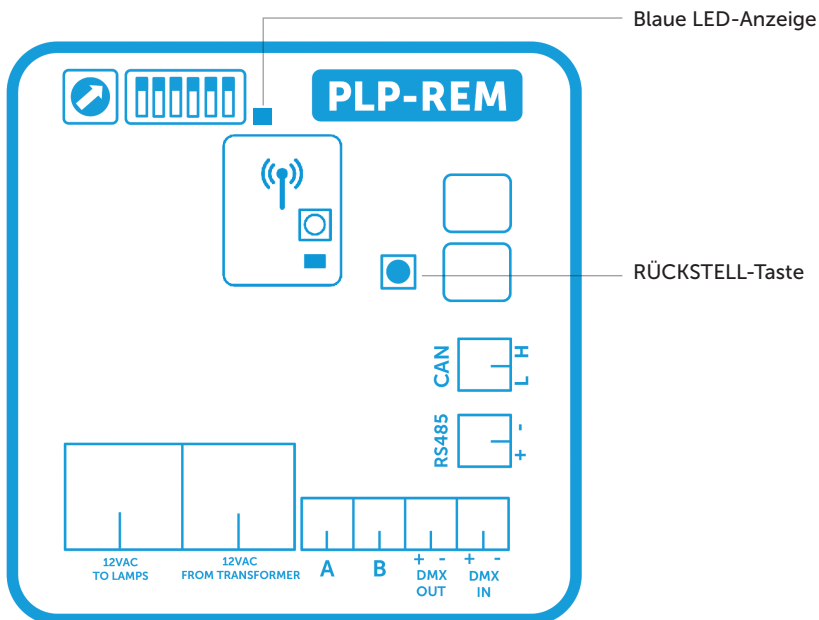


# RÜCKSTELL-Prozedur (RESET)

## RÜCKSTELL-Prozedur für die Steuertafel

- 1) Stellen Sie sicher, dass der PLP-REM eingeschaltet ist
- 2) Drücken und halten Sie die RÜCKSTELL-Taste auf der Logik-Platine für Minimum 5 Sekunden. (Die blaue LED Anzeige wird aufleuchten, sobald Sie die Taste drücken und hört auf nach 5 Sekunden, so wissen Sie ganz genau, wann Sie die Taste loslassen müssen)
- 3) Lassen Sie die RÜCKSTELL-Taste los

*Die Steuertafel wurde ZURÜCKGESTELLT.*



# Fehlerdiagnose

## PROBLEM

Der PLP-REM reagiert nicht auf die Sender-Befehle

## LÖSUNG

- Führen Sie eine RÜCKSTELLProzedur durch
- Prüfen Sie die Batterie des Handsendegerätes (siehe unten)
- Der Sender ist nicht korrekt mit dem PLP-REM gekoppelt. Wiederholen Sie den Kopplungsprozess
- Verringern Sie die Entfernung zwischen dem Handsendegerät und der PLP-REM Einheit und/oder entfernen Sie Hindernisse
- Überprüfen Sie die allgemeine Statusanzeige auf der Logikplatine. Wenn es rot ist, dann ist die Sekundärspannung zu hoch (> 14VAC) oder es ist ein Kurzschluss.

Die Poolbeleuchtung funktioniert nicht

- Führen Sie eine RÜCKSTELLProzedur durch
- Prüfen Sie, ob alle Verbindungen entsprechend dem elektrischen Schema verbunden sind.
- Schalten Sie den PLP-REM in den EIN/AUS-Modus (DIP-Schalter Nr. 1) und prüfen Sie, ob die Lampen funktionieren.

## Senderbatterie

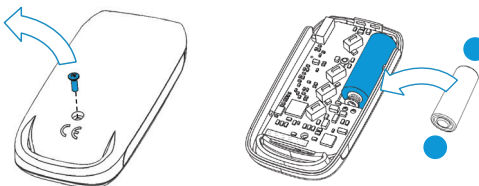
*Batterie-Status prüfen:*

Drücken Sie eine beliebige Taste auf der Fernbedienung und lassen Sie wieder los. Die grüne LED-Anzeige sollte noch 1 Sekunde, nachdem Sie die Taste losgelassen haben, leuchten. Wenn das LED Licht schneller ausgeht, dann muss die Batterie ersetzt werden

*Ersetzen der Senderbatterie:*

- Entfernen Sie die Kreuzschlitzschraube und öffnen Sie das Sendegerät
- Ersetzen Sie die Batterie, achten Sie auf die Polung

*Batterietyp: A23 12V*



# Declaration of Conformity

We, Propulsion Systems bvba, declare under our sole responsibility, that the equipment described below conforms with the essential requirements of the following directives and standards:

**DIRECTIVE 2011/65/EC** (RoHS 2)

- EN 50581

**DIRECTIVE 1999/5/EC** Radio equipment and telecommunications terminal equipment and the mutual recognition of their conformity

- EN 300 220 Electromagnetic compatibility and Radio spectrum Matters (ERM); Short Range Devices (SRD); Radio equipment to be used in the 25 Mhz to 1000 Mhz frequency range with power levels ranging up to 500 mW

**DIRECTIVE 2006/95/EC (LVD)** Low Voltage Directive

- EN 61347-1 Control gear safety
- EN 61347-2-13 Control gear for LED modules

**DIRECTIVE 2004/108/EC** Electromagnetic compatibility

- EN 300 683 Electromagnetic compatibility and Radio spectrum Matters (ERM); Electromagnetic Compatibility (EMC) standard for Short Range Devices (SRD) operating on frequencies between 9 kHz and 25 GHz
- EN 301 489-3 Electromagnetic compatibility and Radio spectrum Matters (ERM); Electromagnetic Compatibility (EMC) standard for radio equipment and services, Part 3: Specific conditions for Short-Range Devices (SRD) operating on frequencies between 9 kHz and 40 GHz
- EN 55015:2009 EMC radio disturbance
- EN 61000-3-2:2009 EMC harmonic current
- EN 61547:2009 EMC immunity requirements

**Equipment:** handheld transmitter/receiver for remote control & base unit transmitter/receiver 868MHz band DuraLink™

**Trade Mark:** SpectraVision™

**Model Nr.:**      **Description:**

**PLA-REM**                      Communications & remote control box for Adagio+ RGB DuraLink™

**PLA-REM-300**                350VA PSU & comms box for Adagio+ RGB DuraLink™

**PL-REM**                        Remote control for Moonlight, Adagio+, Adagio Pro DuraLink™

**PL-REM-P**                    Remote control for Moonlight, Adagio+, Adagio Pro (Pulsed) DuraLink™

**PL-REM-200**                200VA PSU & remote control for Moonlight, Adagio+, Adagio Pro DuraLink™

**PLP-REM**                    Communications & remote control box for Spectravision lamps Duralink™

**PLP-REM-300**                350VA PSU & comms box for Spectravision lamps DuraLink™

**TX868-PLA**                   Transmitter; Duralink™ 868 MHz; for PLA-REM(-300)

**TX868-PL**                    Transmitter; Duralink™ 868 MHz; for PL-REM(-60/200)

**Propulsion Systems bvba**

Dooren 72

B-1784 Belgium

Date of signature: 12/01/2016

Signature:

Name: Mr. Marc Lamberts

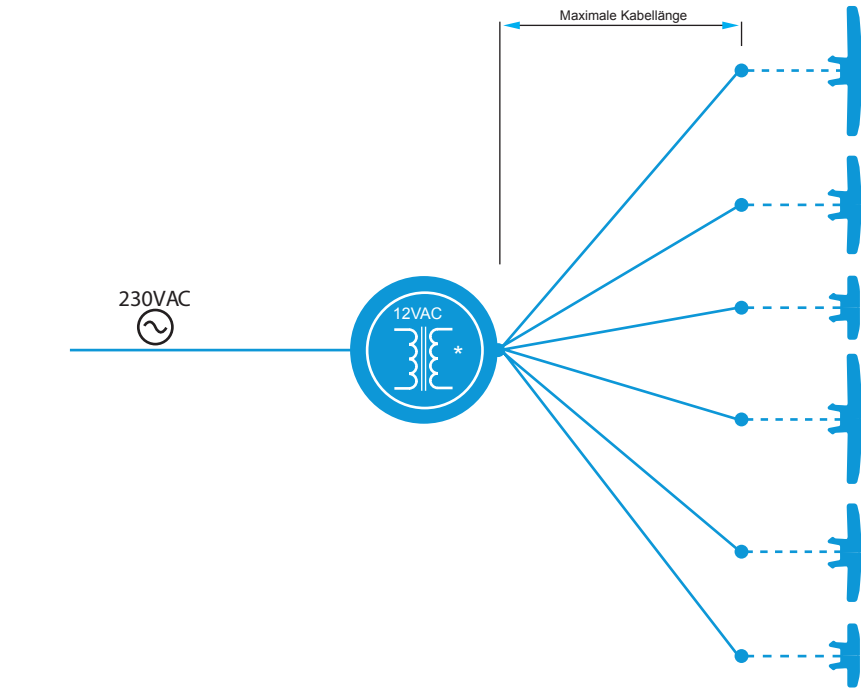
Title: Managing Director



# Anleitung zur Verkabelung

## Adagio<sup>PRO</sup>

Jede Lampe wird über ein separates Kabel mit dem Transformator verbunden (empfohlen bei neuen Installationen).



--- 4 m Kabel im Lieferumfang enthalten

— Separates Kabel (nicht enthalten)



**Warnung:**

Ringkerntransformator wird aufgrund höherer Effizienz bevorzugt

## MAXIMALE KABELLÄNGE PRO KABELQUERSCHNITT

STRAHLERTYP	1,5 mm <sup>2</sup>	2,5 mm <sup>2</sup>	4,0 mm <sup>2</sup>	6,0mm <sup>2</sup>	10mm <sup>2</sup>	VA TRANSFORMER (12VAC)*
PLP050-WH PLP050-WW PLP050- BL	77m	129m	207m	311m	519m	16
PLP100-WH PLP100-WW PLP100-BL	21m	35m	57m	85m	142m	56
PLP170-WH (-LC) PLP170-WW (-LC) PLP170-BL	4m	7m	11m	16m	28m	147
PLP50-RGB	62m	103m	165m	248m	414m	12
PLP100-RGB	12m	20m	33m	50m	80m	48
PLP170-RGB (-LC)	6m	10m	16m	25m	42m	82

**EINE MAXIMALE UND KONSTANTE LICHTLEISTUNG KANN NUR ERREICHT WERDEN, WENN DER VERWENDETE KABELQUERSCHNITT MINDESTENS DEN EMPFOHLENE WERTEN IN DER OBIGEN TABELLE ENTSPRICHT.**

- \* Die addierte Wattzahl aller Strahler darf die Wattleistung des Transformators nicht überschreiten. Die angegebenen Kabellängen wurden unter Berücksichtigung eines größtmöglichen Spannungsabfalls in der elektrischen Verkabelung berechnet.





## Kontaktdetails

### Propulsion Systems bvba

Dooren 72

1785 Merchtem, Belgium

Tel +32 2 461 02 53

Fax +32 2 706 59 60

[www.propulsionsystems.be](http://www.propulsionsystems.be)

[info@propulsionsystems.be](mailto:info@propulsionsystems.be)



402-0083-170309

**Spectra**vision<sup>TM</sup>  
lighting

