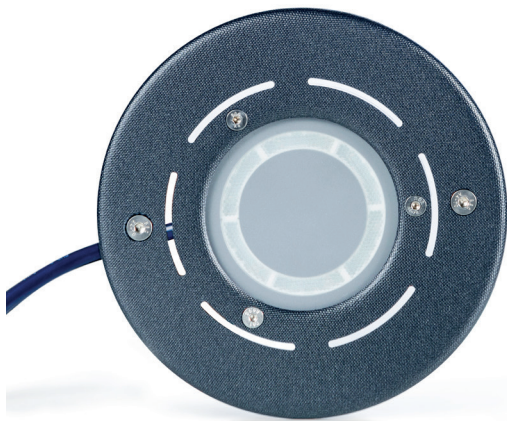


**Installation instructions**  
Installatie instructies  
Installationsanweisungen  
**RX SMART** underwater lights



**EN Important safety instruction, read carefully. Follow instructions.**  
NL Belangrijke veiligheidsinstructies, lees zorgvuldig. Volg instructies.  
DE Wichtige Sicherheitshinweise, bitte sorgfältig durchlesen. Anweisungen befolgen.



**EVA-RXS-Rxx  
+  
EVA-AA-02**



**EVA-RXS-Rxx**

**EN** This manual is for installation of the power supply/driver of your EVA (underwater) light. You will need the separately supplied mounting instructions for mounting the light unit.  
**NL** Deze handleiding is voor installatie van de voeding/driver van uw EVA (onderwater)lamp. Voor montage van de lamp heeft u de separaat meegeleverde montagehandleiding nodig.  
**DE** Dieses Handbuch dient zur Installation des Netzteils / Treibers für Ihre EVA-(Unterwasser)lampe. Für die Montage der Leuchte benötigen Sie die separat mitgelieferte Montageanleitung.

**EN** For product information, software for controllers and warranty, visit our website: [www.evaoptic.com](http://www.evaoptic.com)

**NL** Voor productinformatie, software voor controllers en garantie voorwaarden, bezoek onze website: [www.evaoptic.nl](http://www.evaoptic.nl)

**DE** Produktinformationen, controller Software und Garantiebedingungen finden Sie auf unserer Website: [www.evaoptic.de](http://www.evaoptic.de)



EVA Optic B.V.  
De Velde 1  
8064 PH  
ZWARTSLUIS  
The Netherlands  
+31 (0)38 - 337 5067  
[info@evaoptic.com](mailto:info@evaoptic.com)  
[www.evaoptic.com](http://www.evaoptic.com)

**Technical additions and/or changes and printing errors do not constitute grounds for compensation claims.**  
Technische aanvulling en/of wijzigingen en drukfouten geven geen aanspraak op een schadevergoeding.  
*Technische Ergänzungen und/oder Änderungen sowie Druckfehler führen nicht zu Schadensersatzansprüchen.*

**! Please check the product datasheet on [www.evaoptic.com](http://www.evaoptic.com) for all specifications - Raadpleeg de datasheet op [www.evaoptic.nl](http://www.evaoptic.nl) voor de volledige specificaties. - Bitte Datenblatt auf [www.evaoptic.de](http://www.evaoptic.de) für sämtliche Spezifikationen zu Rate ziehen.**

#### EN Instructions

1. Follow the instructions in this guide carefully. For questions or queries, please contact your distributor/reseller or visit [www.evaoptic.com](http://www.evaoptic.com)
2. This lighting system must be installed by a certified electrician in accordance with applicable local rules and regulations. Improper installation can cause electrical hazards.
3. **Switch off all relevant live electrical wiring before starting the installation!**
4. Please retain these instructions for the user.
5. EVA Optic BV warrants its products to be free from defects in material and/or workmanship, under normal conditions, operation and maintenance for a period of four (4) years from the original invoice date for LED luminaires and four (4) years for drivers/power supplies. Visit [www.evaoptic.com](http://www.evaoptic.com) for datasheets and our full warranty.

#### Use of materials

1. Note that any used materials meet the requirements and guidelines that apply to your specific application.
2. Use only the EVA Optic gaskets/bolts/screws/nuts.
3. Use only original EVA Optic mounting accessories. Warranty will expire irrevocably when using other materials.

#### NL Instructies

1. Volg de instructies in deze handleiding nauwkeurig op. Bij vragen of onduidelijkheden kunt u contact opnemen met uw distributeur/reseller of kijk op [www.evaoptic.nl](http://www.evaoptic.nl)
2. Dit verlichtingssysteem moet worden geïnstalleerd door een gecertificeerd elektricien in overeenstemming met geldende lokale regels en verordeningen. Onjuiste installatie kan elektrische gevaren opleveren.
3. **Schakel alle relevante spanningsvoerende bekabeling uit alvorens met de installatie te starten!**
4. Bewaar deze instructies voor de gebruiker.
5. EVA Optic B.V. garandeert dat haar producten vrij zijn van defecten in materiaal en/of productiefouten, bij normale omstandigheden, gebruik en onderhoud, voor een periode van vier (4) jaar vanaf de oorspronkelijke factuurdatum voor LED-armaturen en vier (4) jaar voor drivers/voedingen. Bezoek [www.evaoptic.nl](http://www.evaoptic.nl) voor product datasheets en onze volledige garantiebepalingen.

#### Gebruik van materialen

1. Let op dat de gebruikte bevestigingsmaterialen voldoen aan de eisen en richtlijnen die gelden voor uw specifieke toepassing.
2. Gebruik alleen de meegeleverde EVA Optic accessoires/bouten/schroeven/moeren.
3. Gebruik enkel de originele EVA Optic montage accessoires. Garantie vervalt onherroepelijk bij toepassing van andere materialen.

#### DE Anweisungen

1. Halten Sie sich sorgfältig an die Hinweise in dieser Anleitung. Bei Fragen oder Problemen wenden Sie sich bitte an Ihren Lieferanten/Verkäufer oder schauen Sie auf [www.evaoptic.de](http://www.evaoptic.de)
2. Dieses Beleuchtungssystem muss von einem zertifizierten Elektriker nach den vor Ort geltenden Bestimmungen und Vorschriften installiert werden. Unsachgemäße Installation kann zu elektrischen Risiken führen.
3. **Schalten Sie alle relevanten elektrischen Schaltkreise aus, bevor Sie mit der Installation anfangen!**
4. Bewahren Sie diese Anleitung für den Anwender auf.
5. EVA Optic BV garantiert, dass seine Produkte fehlerfrei in Bezug auf Material und/oder Herstellung sind. Dies gilt bei normalen Bedingungen, Betrieb und Wartung für einen Zeitraum von vier (4) Jahren ab dem ursprünglichen Rechnungsdatum für LED-Leuchten und vier (4) Jahren für Treiber/Netzteile. Auf [www.evaoptic.de](http://www.evaoptic.de) finden Sie Datenblätter und unsere vollständige Garantie.

#### Verwendete Materialien

1. Bitte beachten Sie, dass alle verwendeten Materialien den Anforderungen und Richtlinien für die gewünschte Anwendung entsprechen.
2. Nutzen Sie ausschließlich die EVA Optic Dichtungen/Bolzen/Schrauben/Muttern.
3. Nutzen Sie ausschließlich EVA Optic Montagezubehör. Garantie verfällt unwiderruflich, wenn Sie anderes Material verwenden.

# Electrical installation instructions

## Elektrische installatie instructies

### Elektrische Installationsanweisungen



#### EN **IMPORTANT!** Switch off all relevant live wiring before starting the installation.

1. Always use one power supply per luminaire.
2. Mount the power supply box in a dry, cool area.
3. Allow at least 5 cm of space around the power supply box for efficient thermal management.
4. Mount the power supply box always with cable glands downwards.
5. Electrical connection according to the supplied wiring diagram.

#### NL **LET OP!** Schakel alle relevante spanningsvoerende bekabeling uit alvorens met de installatie te starten.

1. Gebruik altijd 1 voeding per armatuur.
2. Monteer de voedingskast in een droge, koele ruimte.
3. Zorg voor minimaal 5 cm ruimte rondom de voedingskast voor een efficiënte warmtehuishouding.
4. Monteer de voedingskast altijd met de wartels naar beneden.
5. Elektrische aansluiting volgens het bijgeleverde schema.

#### DE **ACHTUNG!** Schalten Sie jegliche relevante spannungsführende Verkabelung aus, bevor Sie mit der Installation beginnen.

1. Verwenden Sie jeweils 1 PSU pro Leuchte.
2. Montieren Sie den Anschlusskasten in einem trockenen, kühlen Raum.
3. Sorgen Sie für mindestens 5 cm Abstand um den Anschlusskasten für einen effizienten Wärmehaushalt.
4. Montieren Sie den Anschlusskasten immer mit der Kabelverschraubung nach unten.
5. Elektroanschluss entsprechend dem mitgelieferten Schema.



#### EN **RISK OF ELECTRIC SHOCK OR INJURY**

This lighting system must be installed by a certified electrician in accordance with applicable local rules and regulations. Improper installation may cause electrical hazards, which may cause serious or fatal injury to pool users or property damage.

#### NL **RISICO OP ELEKTRISCHE SCHOKKEN OF LETSEL**

Dit verlichtingssysteem moet worden geïnstalleerd door een gecertificeerd elektricien in overeenstemming met geldende lokale regels en verordeningen. Onjuiste installatie kan elektrische gevaren opleveren.

#### DE **GEFAHR VON ELEKTROSHOCK ODER VERLETZUNG**

Dieses Beleuchtungssystem muss von einem zertifizierten Elektriker nach den vor Ort geltenden Bestimmungen und Vorschriften installiert werden. Unsachgemäße Installation kann zu elektrischen Gefahren führen.



#### EN **WARNING - NEVER ATTEMPT TO OPEN FIXTURE**

There are no serviceable parts in the fixture and any attempt to open the light unit can cause permanent and irreparable damage. Any form of warranty expires immediately upon any attempt to open the fixture.

#### NL **WAARSCHUWING - PROBEER NOOIT HET ARMATUUR TE OPENEN**

Er bevinden zich geen vervangbare onderdelen in het armatuur en iedere poging om het armatuur te openen zal leiden tot permanente en onherstelbare schade. Garantie vervalt onmiddellijk na elke poging om het armatuur te openen.

#### DE **WARNUNG - VERSUCHEN SIE NIEMALS, DIE LEUCHE ZU ÖFFNEN**

Es befinden sich keinerlei austauschbare Ersatzteile in der Leuchte und jeder Versuch, die Leuchte zu öffnen, führt zu permanentem und nicht zu reparierendem Schaden. Garantie verfällt unmittelbar nach jedem Versuch, die Leuchte zu öffnen.

# EVA RX SMART

**IMPORTANT! Switch off all relevant live wiring before starting the installation.**

LET OP! Schakel alle relevante spanningsvoerende bekabeling uit alvorens met de installatie te starten.

ACHTUNG! Schalten Sie jegliche relevante spannungsführende Verkabelung aus, bevor Sie mit der Installation beginnen.



**EN** Open the PSU and mount the included cable glands in the pre-drilled holes. Close the not used holes with a rubber ring and cable gland plug.

**NL** Open de voedingskast en monteer de bijgeleverde wartels in de voorgeboorde gaten. Dicht vervolgens de niet gebruikte gaten af met een rubberen ring en wartel stop.

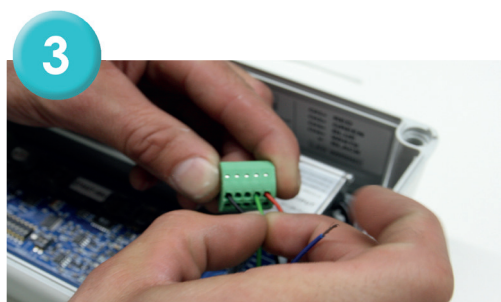
**DE** Öffnen Sie den Anschlusskasten und montieren Sie die mitgelieferte Kabelverschraubung in den vorgebohrten Löchern. Verschliessen Sie anschließend die nicht genutzten Löcher.



**EN** Connect AC with the input cable of the driver by using a Wago connector.

**NL** Verbind de voedingskabel (AC) met de input kabel van de driver door middel van een Wago connector.

**DE** Verbinden Sie das Netzkabel (AC) mit dem Inputkabel des Treibers mit einer Wago-Klemme.



**EN** Connect the cable from the lamp to the green PDTA connector on the blue printed circuit (PCB) in the correct order, as shown below. After successful connection, place the connector back on the PCB.

**NL** Verbind de kabel van de lamp met de groene connector op de blauwe printplaat in de correcte volgorde, zie onder. Plaats dan de aangesloten connector terug op de printplaat.

**DE** Verbinden Sie das Kabel der Lampe mit dem grünen Connector auf der blauen Platine in der richtigen Reihenfolge, siehe unten. Setzen Sie dann den angeschlossenen Connector wieder auf die Platine.

**CH1 = Red**

**CH4 = White**

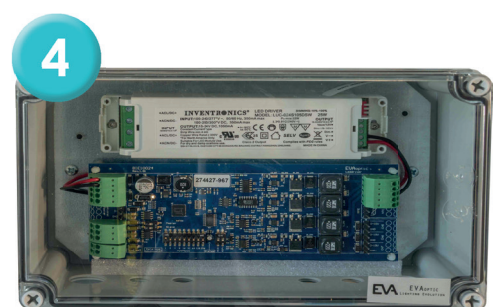
**NTC = Yellow**

**CH2 = Green**

**CH5 = Black**

**NTC = Purple**

**CH3 = Blue**



**EN** After connecting power input and output, close the power supply unit.

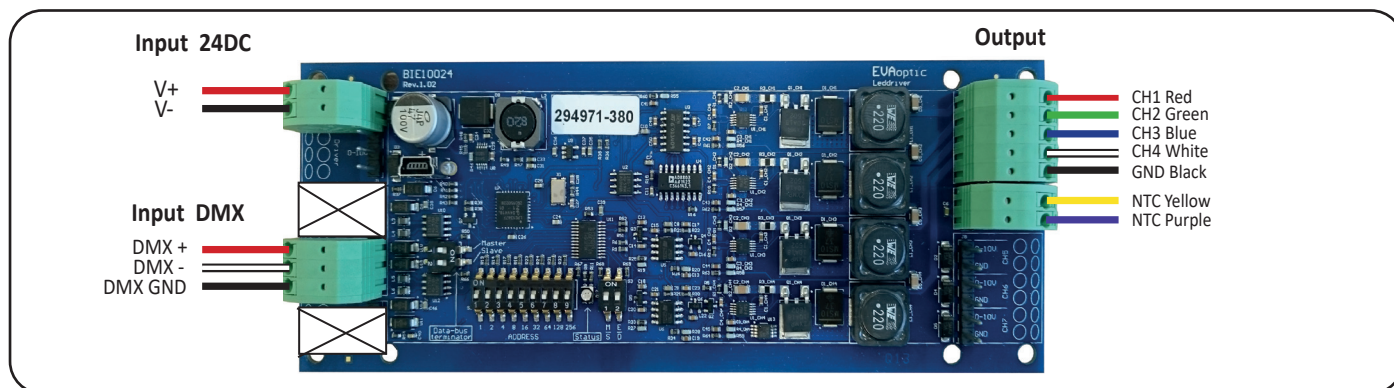
**NL** Na het verbinden van de kabels, sluit de PSU door middel van het plaatsen van de deksel. Draai deze handvast.

**DE** Nachdem Sie die Kabel verbunden haben, schließen Sie den Anschlusskasten, indem Sie den Deckel darauf setzen. Drehen Sie diesen handfest.

**The images used serve to explain the connection of power supply and PCB.**

De gebruikte afbeeldingen zijn gebruikt om uitleg te geven over de aansluiting van voeding en printplaat.

Die verwendeten Bilder dienen dazu, die Verbindung von Treiber und Platine zu erklären.



**EN RX SMART PCB.** Left side is input, right side is output. Colours of the cables can differ, make sure using the correct cable. For CH8 different programming is needed, please inform EVA Optic if you want to use this option.

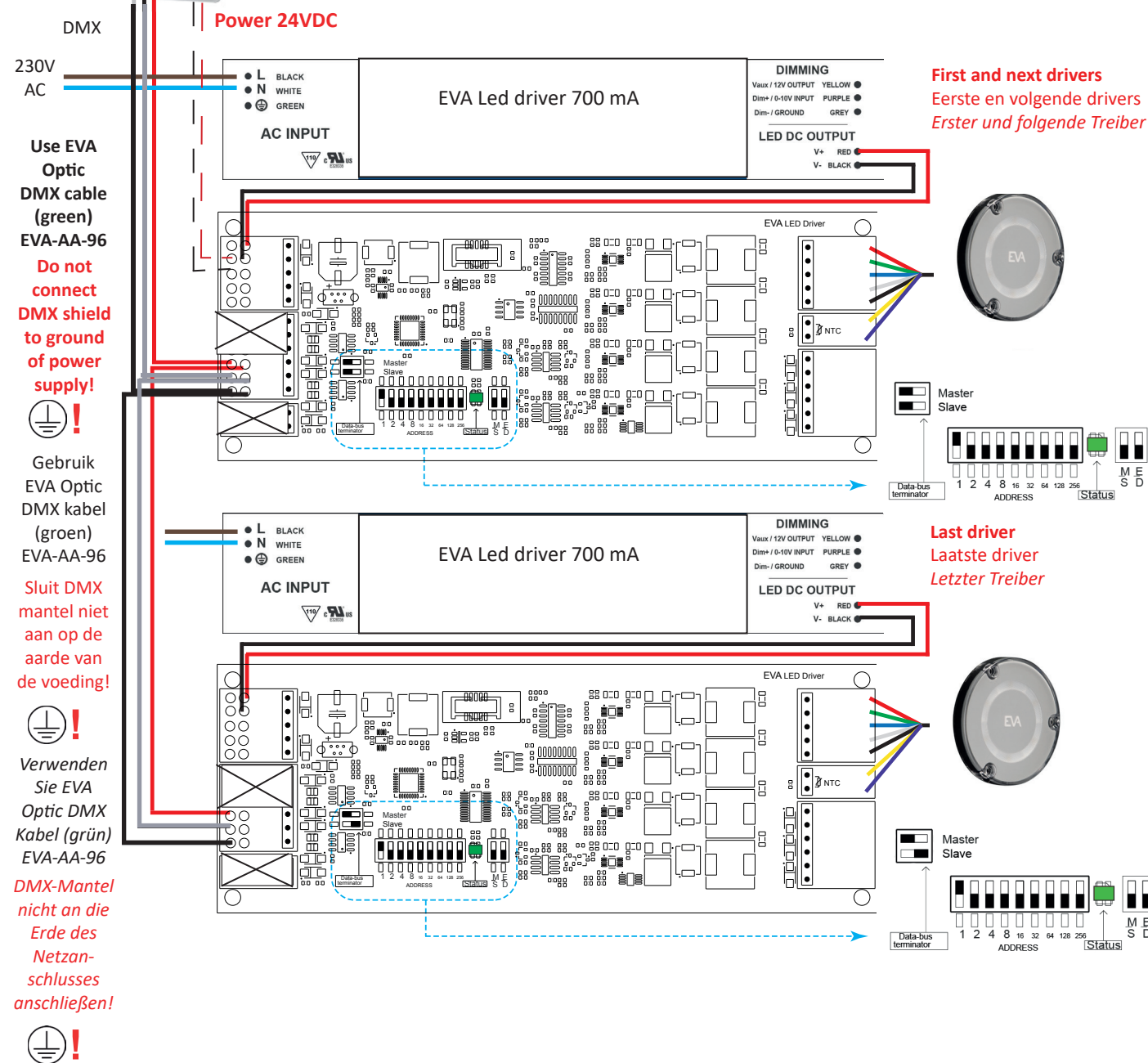
**NL RX SMART printplaat.** De linkzijdige is input, de rechterzijde is output. De kleuren van de kabels kunnen verschillen. Zorg voor de correcte kabel. Voor CH8 is een aparte programmering vereist. Informeer EVA Optic als u deze optie wilt gebruiken.

**DE RX SMART Platine.** Linke Seite ist Input, rechte Seite ist Output. Farbe der Kabel kann abweichen, stellen Sie sicher, dass Sie das richtige Kabel verwenden. Für CH8 wird eine andere Codierung benötigt. Bitte informieren Sie EVA Optic, wenn Sie diese Option nutzen wollen.

# Wiring diagram | DMX controller EC2-RGBW-DMXZ1



EN Dipswitch lights at Address 1.  
 NL DIP switch lampen op adres 1.  
 DE DIP Switch Leuchten auf Adresse 1..



EN We also refer to the manual of the EC2-RGBW-DMXZ1 controller  
 NL We verwijzen ook naar de handleiding van de EC2-RGBW-DMXZ1 controller.  
 DE Wir verweisen auch auf die Anleitung des EC2-RGBW-DMXZ1 Controllers.

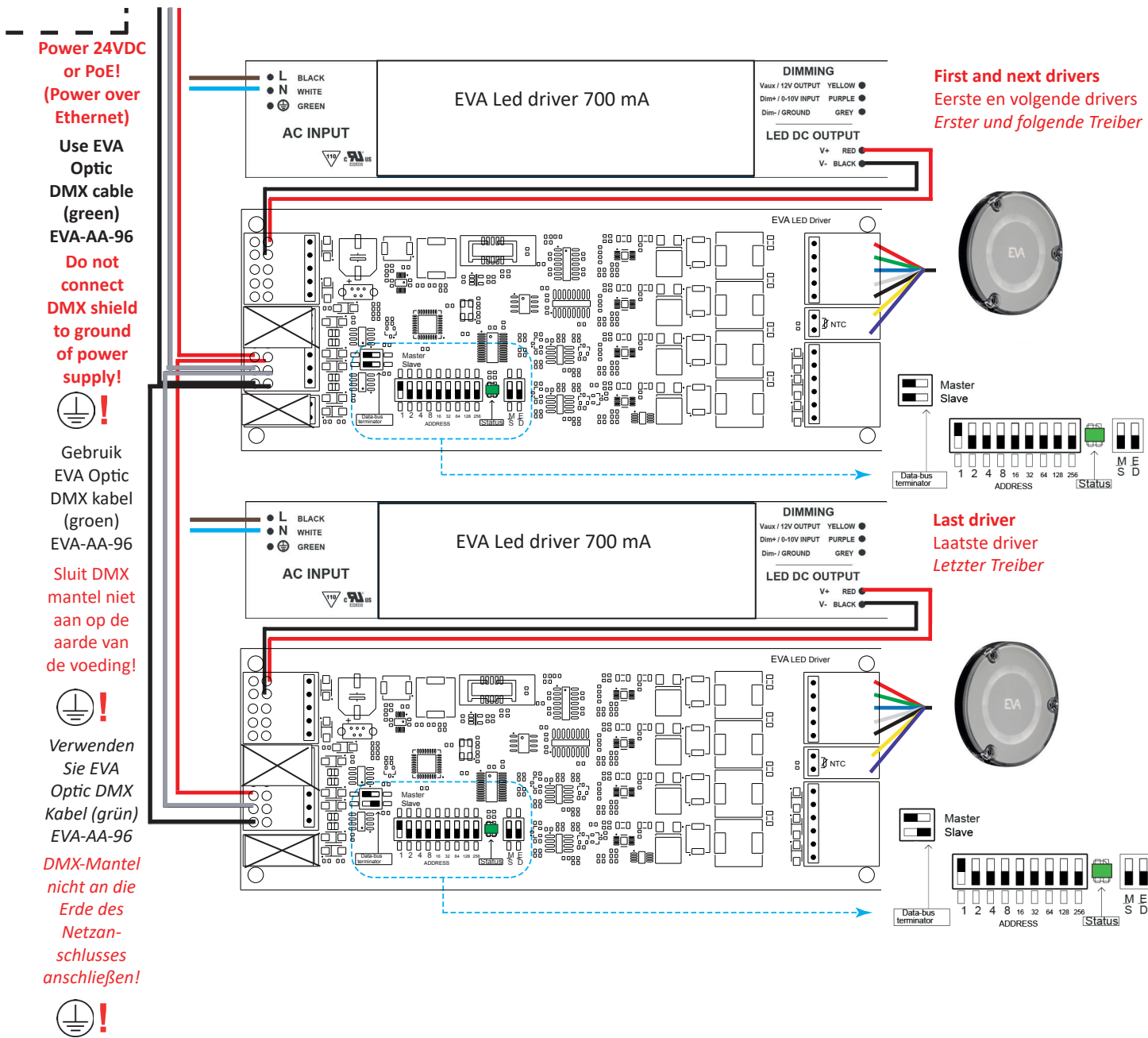
# Wiring diagram | EVO controller EVA-AA-78



**EN Important! For addressing the lights use binary DMX count or use a DIP switch calculator.**

**NL Belangrijk! Voor het adresseren van de lampen gebruik binaire DMX telling of gebruik een DIP switch calculator.**

**DE Wichtig! Für die Adressierung der Lampen verwenden Sie binäre DMX Zählung oder verwenden Sie einen DIP Switch Kalkulator.**



**EN We also refer to the manual of the EVA-AA-78 EVO controller**

**NL We verwijzen ook naar de handleiding van de EVA-AA-78 EVO controller.**

**DE Wir verweisen auch auf die Anleitung des EVA-AA-78 EVO Controllers.**

No.	Part description	Qty
1.	<b>EVA A-series/R(X)-series underwater light</b> EVA A-serie/R(X)-serie onderwaterlamp <i>EVA A-serie/R(X)-serie Unterwasserscheinwerfer</i>	1x
2.	DIN 7991 M5X20	3x
3.	<b>Bolt M3</b> Moer M3 <i>Mutter M3</i>	3x
4.	<b>EPDM rubber</b> EPDM rubber <i>EPDM Gummi</i>	3x
5.	<b>Power supply unit (type varies per light)</b> Voedingskast (type varieert per lamp) <i>Anschlusskasten (typ variiert pro Scheinwerfer)</i>	1x



5. Power supply unit - example

**EN For product information, software for controllers and warranty, visit our website: [www.evaoptic.com](http://www.evaoptic.com)**

NL Voor productinformatie, software voor controllers en garantie voorwaarden, bezoek onze website: [www.evaoptic.nl](http://www.evaoptic.nl)

DE Produktinformationen, controller Software und Garantiebedingungen finden Sie auf unserer Website: [www.evaoptic.de](http://www.evaoptic.de)



EVA Optic B.V.  
De Velde 1  
8064 PH  
ZWARTSLUIS  
The Netherlands  
+31 (0)38 - 337 5067  
[info@evaoptic.com](mailto:info@evaoptic.com)  
[www.evaoptic.com](http://www.evaoptic.com)

**Technical additions and/or changes and printing errors do not constitute grounds for compensation claims.**

Technische aanvulling en/of wijzigingen en drukfouten geven geen aanspraak op een schadevergoeding.

*Technische Ergänzungen und/oder Änderungen sowie Druckfehler führen nicht zu Schadensersatzansprüchen.*