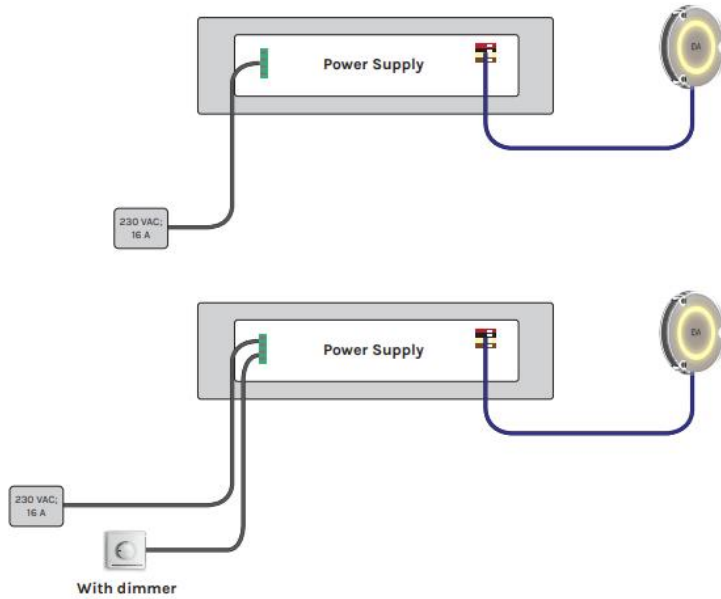


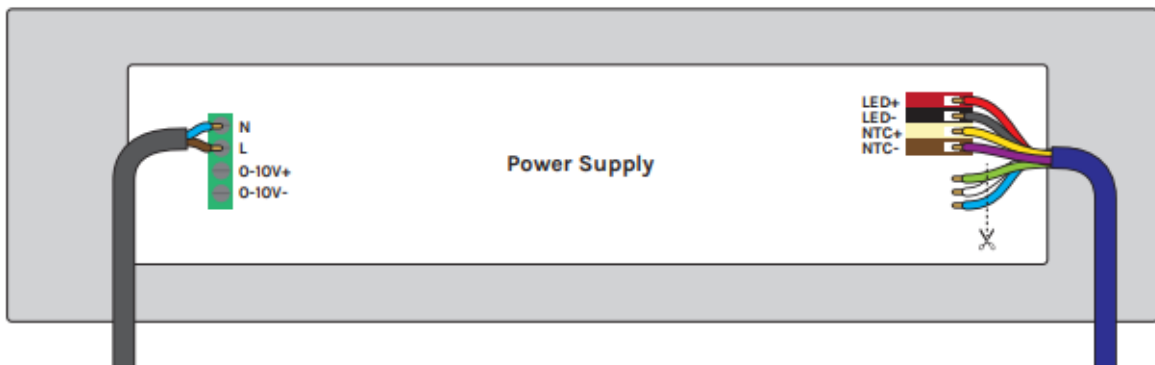
EVA MONO SCHALTPLAN

5.1 MONO - SubAqua 10W (XS) / 25W / 40W

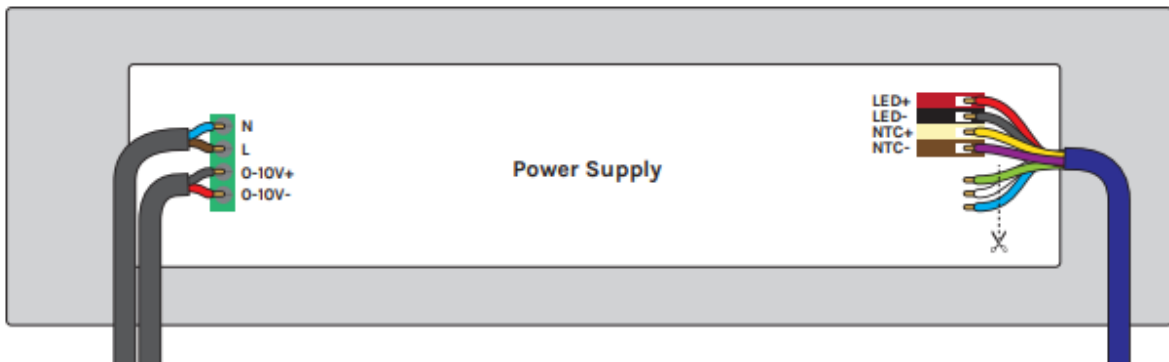


Overview - Combination of MONO SubAqua LED underwater lights and Power Supply Units.

Anschlüsse an das Netzgerät der MONO Unterwasserleuchte ohne Dimmer:



Anschlüsse an das Netzgerät der MONO Unterwasserleuchte mit Dimmer:



Warnung: Gefahr eines Stromschlags. Stromschlaggefahr durch Leckstrom: Schließen Sie das Produkt niemals an die Netzstrom an, bevor die Installation abgeschlossen ist!!!

Netzstrom an, bevor die Installation abgeschlossen ist.

Schließen Sie die MONO SubAqua Leuchte an das Netzteil an:

- Schließen Sie die rote, schwarze, gelbe und violette Ader des 7-adrigen Kabels der MONO SubAqua Unterwasserleuchte an das Netzteil mit den angegebenen Farben an.
- Die blauen, weißen und grünen Drähte werden nicht benötigt, sie können abgeschnitten werden.

Schließen Sie das Netzteil an das Stromnetz an (230 VAC; 16 A)

- Ohne Dimmer: Schließen Sie das 2-adrige Kabel mit den angegebenen Farben an das Netzgerät an.
- Ohne Dimmer: Schließen Sie das Kabel des Netzteils an das Stromnetz an (230 VAC; 16A).
- Mit Dimmer: Schließen Sie die 2x 2-adrigen Kabel mit den angegebenen Farben an das Netzteil an.
- Schließen Sie einen 0-10V-Dimmer an das schwarz/rote Kabel an und verbinden Sie das blau/braune Kabel mit dem Netz (230 VAC; 16A).